

Cámara de red de 2,4 mm de 2 megapíxeles con
cabezal remoto

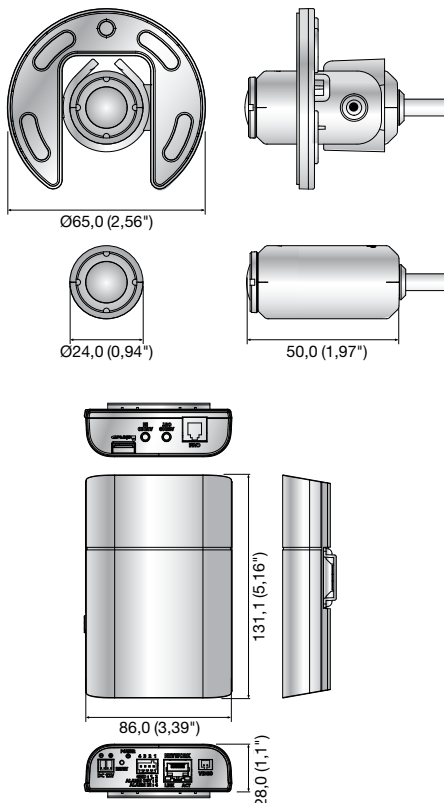


Características principales

- Resolución máx. de 2 megapíxeles (1920 x 1080)
- Códec dual: H.264 y MJPEG, y flujo de datos múltiple
- WDR (120 dB) y desempañador
- Detección de movimiento, detección de sonido, detección de rostros con metadatos, manipulación, línea virtual, entrada / salida y aparecer / desaparecer
- Ranura para tarjetas microSD/SDHC/SDXC. Transmisión multise-cuencia
- Diseño extremadamente discreto

Dimensiones

Unidad: mm (pulg.)



SNB-6011B

VIDEO	
Dispositivo de imágenes	1/2.8" 2,38 MP CMOS
Píxeles totales	1.952 (H) x 1.116 (V)
Píxeles efectivos	1.944 (H) x 1.104 (V)
Sistema de barrido	Progresivo
Iluminación mín.	Color: 0,3 lux (1/30 s, F2.5 y 50 IRE)
Salida de vídeo	CVBS: 1,0 Vp-p / 75 Ω compuesto, 720 x 480 (N), 720 x 576 (P), para la instalación Conector tipo DIP
OBJETIVO	
Longitud focal	2,4 mm pinhole
Proporción de apertura máx.	F2.0
Campo de visión angular	H: 134,3 ° / V: 70,9 °
Distancia mín. objeto	0,3 m (0,98 ft)
Tipo de montura	RJ-12 conectado a la unidad principal
OPERATIVO	
Título de cámara	No / Sí (se muestran hasta 45 caracteres)
Día/Noche	Auto (eléctrico) / Color / B/N / Programación
Compensación de luz de fondo	No / BLC / WDR
Ampliación del rango dinámico	120 dB
Mejora de contraste	SSDR (Súper Rango Dinámico de Samsung) (No / Sí)
Reducción de ruido digital	SSNR III (Filtro de ruido 2D+3D) (No / Sí)
Estabilización de imagen digital	No / Sí
Desempañador	Apagado / Automático / Manual
Detección de movimiento	No / Sí (4 zonas poligonales de 4 puntos)
Máscara de privacidad	No / Sí (32 zonas con 4 puntos poligonales)
Control de ganancia	Apagado / Bajo / Medio / Alto
Balance de blanco	ATW / AWC / Manual / Interior / Exterior
Velocidad de obturador electrónico	Mínimo / Máximo / Anti parpadeo (2 ~ 1/12.000 s)
Volteo / espejo	No / Sí
Análisis de vídeo inteligente	Manipulación, línea virtual, entrada / salida, aparecer / desaparecer, detección de audio y detección de rostros con metadatos
E/S alarma	Entrada 1 / Salida 1
Activadores de alarma	Detección de movimiento, entrada de alarma, análisis de vídeo, desconexión de red y detección de audio
Eventos de alarma	Carga de archivo a través de FTP y correo electrónico y notificación a través de correo electrónico Almacenamiento local (SD/SDHC/SDXC) o grabación NAS en evento (activadores de alarma) y salida externa
RED	
Ethernet	RJ-45 (10/100 BASE-T)
Formato de compresión de vídeo	H.264 (MPEG-4 Parte 10/AVC) y MJPEG
Resolución	1920 x 1080, 1280 x 1024, 1280 x 960, 1280 x 720, 1024 x 768, 800 x 600, 800 x 450, 640 x 480, 640 x 360, 320 x 240, 320 x 180
Frecuencia de cuadro máx.	H.264: 30 ips máx. en todas las resoluciones MJPEG: 1920 x 1080, 1280 x 1024, 1280 x 960, 1280 x 720, 1024 x 768: Máx. 15 ips 800 x 600, 800 x 450, 640 x 480, 640 x 360, 320 x 240, 320 x 180: Máx. 30 ips
Ajuste de calidad de vídeo	H.264: Nivel de compresión, control del nivel de la velocidad de bits objetivo, MJPEG: Control nivel de calidad
Método de control de la velocidad de bit	H.264: CBR o VBR; MJPEG: VBR
Capacidad de flujo de datos	Flujo de datos múltiple (Hasta 10 perfiles)
Entrada de audio	Seleccionable (entrada de micrófono / entrada de línea), voltaje: 2,5 V CC (4mA), impedancia de entrada: aprox. 2000 Ohmios
Salida de audio	Línea de salida (miniconector estéreo de 3,5 mm), nivel de salida máx.: 1 Vrms
Formato de compresión de audio	G.711 u-law / G.726 seleccionable, G.726 (ADPCM) 8000 Hz, G.711 8000 Hz G.726: 16 Kb/s, 24 Kb/s, 32 Kb/s y 40 Kb/s
Comunicación por audio	Audio bidireccional
IP	IPv4 e IPv6
Protocolo	TCP/IP, UDP/IP, RTP(UDP), RTP(TCP), RTCP, RTP, NTP, HTTP, HTTPS, SSL, DHCP, PPPoE, FTP, SMTP, iCMP, IGMP, SNMPv1/v2c/v3(MIB-2), ARP, DNS, DDNS, QoS, PIM-SM, UPnP y Bonjour
Seguridad	Autenticación de inicio de sesión HTTPS (SSL), autenticación de inicio de sesión Digest, filtro de dirección IP, registro de acceso de usuarios, autenticación 802.1x
Método de flujo de datos	Unicast / Multicast
Acceso máx. de usuarios	15 usuarios en modo unicast
Almacenamiento local	Tarjeta microSD/SDHC/SDXC. Las imágenes en movimiento que se graban en la tarjeta de memoria SD/SDHC/SDXC pueden descargarse. NAS (almacenamiento vinculado a la red)
Interfaz de programación de la aplicación	ONVIF perfil S, HTTP API (SUNAPI) 2.0 y S/NMP 1.2
Idioma de la página web	Inglés, francés, alemán, español, italiano, chino, coreano, ruso, japonés, sueco, danés, portugués, turco, polaco, checo, rumano, serbio, holandeses, croata, húngaro, griego, finés y noruego
Visualizador web	S.O. compatibles: Windows 7, 8 y 10 y Mac OS X 10.8, 10.9, 10.10 y 10.11 Navegadores compatibles: MS Explorer 11, Mozilla Firefox 43, Apple Safari 9 * Solo Mac OS X
Software de gestión central	Smart Viewer, SSM
MEDIOAMBIENTAL	
Temperatura / humedad operativas	-10 °C a +55 °C (+14 °F a +131 °F) / Menos del 90 % de HR
Temperatura / humedad de almacenamiento	-30 °C a +60 °C (-22 °F a +140 °F) / Menos del 90 % de HR
ELÉCTRICO	
Voltaje / corriente de entrada	PoE (IEEE802.3af) y 12 V CC
Consumo energético	PoE: Máx. 7,5 W y 12 V CC: Máx. 6,5 W
MECÁNICO	
Color / Material	Cabezal de la cámara: Negro / Plástico. Unidad principal: Marfil / Plástico
Dimensiones (An. x Al. x L.)	Cabezal de la cámara: Ø24,0 x 50,0 mm (Ø0,94" x 1,97") Unidad principal: 131,1 x 28,0 x 86,0 (5,16" x 1,1" x 3,39")
Peso	Unidad de la cámara (cable de 1,5 m incluido): 80 g (0,18 lb). Unidad principal: 255 g (0,56 lb)

* Los datos grabados en una tarjeta SD pueden perderse o sufrir daños al acceder a ellos durante el apagado, por choque mecánico, por extracción de la tarjeta de memoria u otras operaciones. También puede ocurrir una pérdida o daño de los datos cuando la tarjeta de memoria alcanza el final de su vida útil, que varía dependiendo de las condiciones operativas. No se ofrece garantía por daños (incluyendo daños pasivos).

* Visite www.samsung-security.eu para consultar la información y las especificaciones de producto más actualizadas.